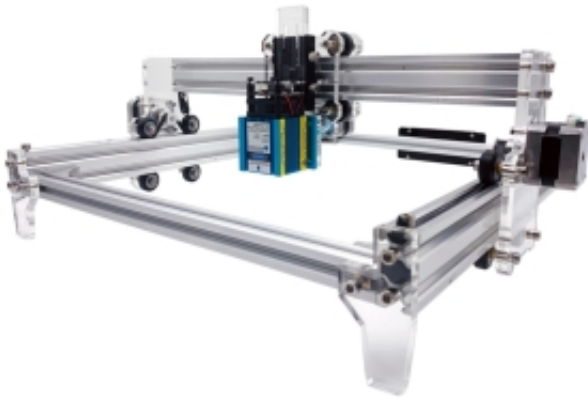


Gegevens actueel per: 19-05-2026 08:08

Link naar het product: <https://www.techcnc.nl/laserplotter-15w-3040-graveermachine-voor-metalen-p-608.html>

Laserplotter - 15W 3040 graveermachine (voor metalen)



Prijs	619.00 Euro
-------	--------------------

VOORRAAD	Beschikbaar
----------	--------------------

Verzendtijd	48 uur
-------------	---------------

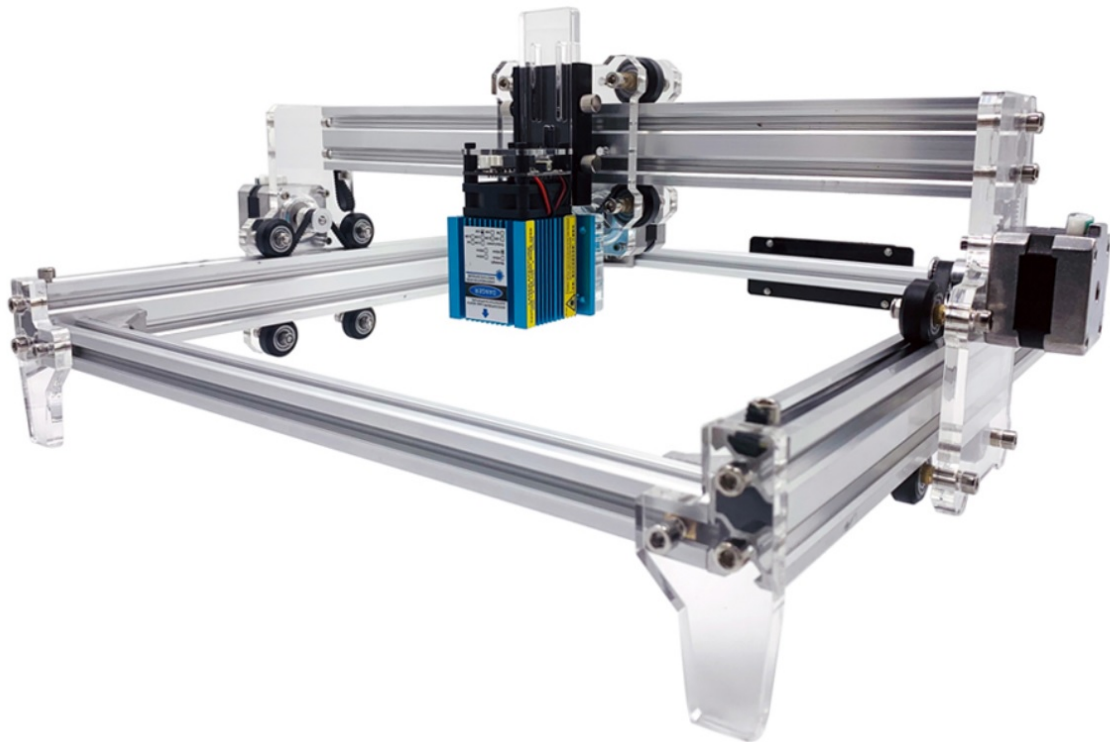
Catalogusnummer	10231
-----------------	--------------

Fabrikantcode	CM-01-3040
---------------	-------------------

Product omschrijving

15 Lasergraveerder | 30x40cm

Let op !!! Nieuw op de markt !!! MODEL VOOR 2021



DANKZIJ DIT TOESTEL HEEFT U MOGELIJKHEID OM IN METALEN TE GRAVEREN !!!

Met de moderne kop met een vermogen van 15W kun je ook in materialen snijden. Probeer deze machine en u zult de kracht van eenvoud zien. Compleet met het apparaat geven we gedetailleerde instructies voor gebruik in het Nederlands. Zelfmontageset - het voorbereiden van de graveermachine voor gebruik duurt niet langer dan 0,5 uur.

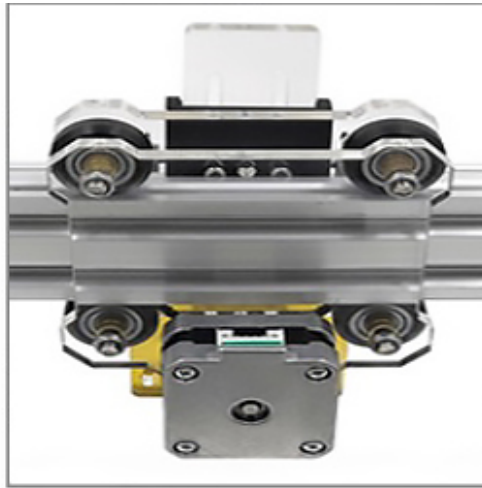
Dankzij deze graveermachine kunt u in een snel tempo hoogwaardige afbeeldingen en inscripties maken op talloze materialen.

Deze machine zorgt voor een hoge nauwkeurigheid en herhaalbaarheid tijdens het werk, bovendien kan hij op elk moment van plaats naar plaats worden verplaatst, hij weegt slechts 5 kg.

Dankzij de speciale 15W kop graveer je gemakkelijk op metalen zoals roestvrij staal of aluminium.

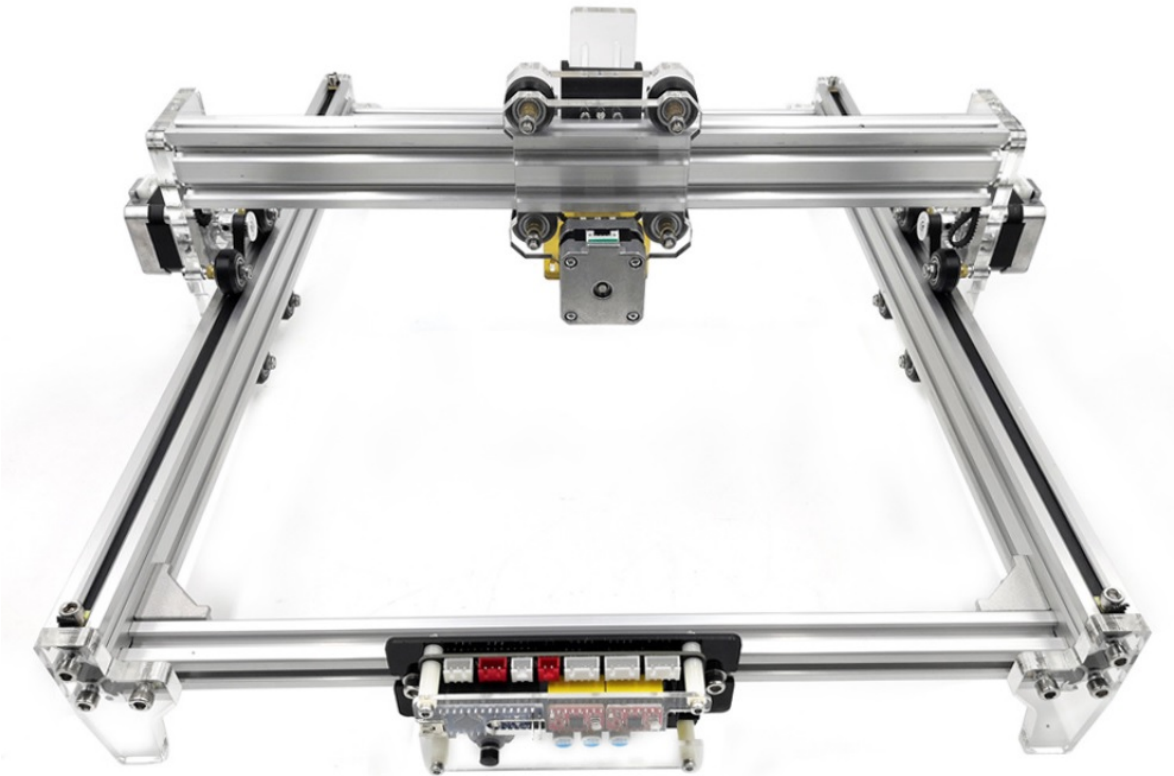
Lichte, eenvoudige en solide constructie, geen onnodige toevoegingen. U hoeft zich geen zorgen te maken over de toestand van elementen zoals: spiegels of buizen, die u in gewone CO2-laserplotters aantreft. Ze kunnen soms snel beschadigd raken als u een aantal bedrijfsparameters niet verzorgt.

In plaats daarvan krijg je een machine met een onderhoudsvrije, moderne laserkop met een lange levensduur, wat neerkomt op een garantie van betrouwbaarheid elke keer dat je iets maakt.



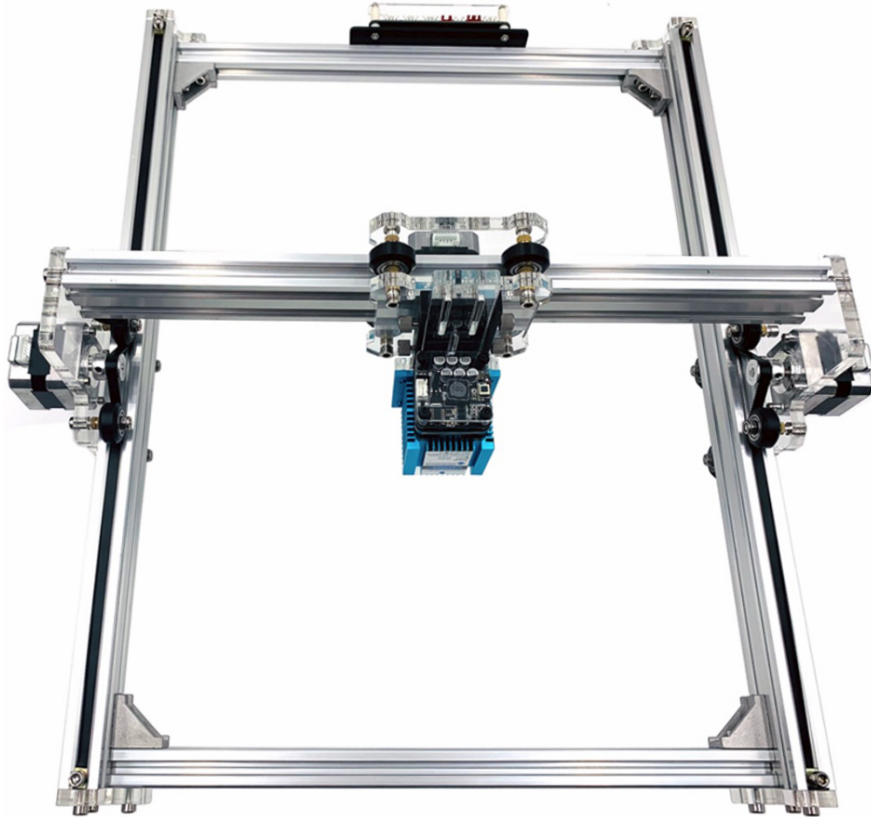
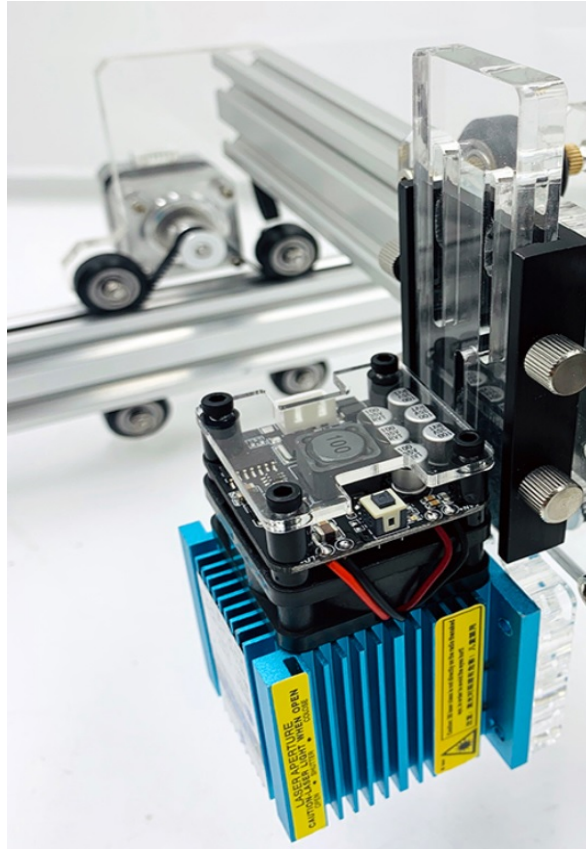
De belangrijkste voordelen van onze machine:

- groot werkgebied - tot 30x40 cm
- 15W laserkop (mogelijk om in metaal te graveren)
- laag gewicht van de machine na montage - 5 kg
- de nieuwste GRBL-firmware
- stille werking en efficiënte aandrijving door stappenmotoren
- de mogelijkheid om in een groot aantal materialen te graveren
- intuïtieve, gratis software - LaserEngraver
- computerconnectiviteit via USB



Technische specificaties:

Model: CNC3040 15W
Constructiemateriaal: versterkt aluminium + kunststof
Werkgebied: 30 cm x 40 cm
Hoofdvermogen: 15W
Koelmethode: lucht
Graveermodus: foto, woord, scan, contour, pixellasergravure
Levensduur kop: tot 10.000 uur (afhankelijk van energie-instellingen)
Nauwkeurigheid van de laserstraal: 0,01 mm
Lengte laserstraal: 450 nm
Ingangsspanning: AC 100V-240V, 50 / 60Hz
Werkspanning: DC 12V, 5A
Aantal assen: 2 assen (X-as - 1 motor | Y-as - 2 motoren)
TTL- en PWM-modulatie: Ja
PWM / TTL-ingang: DC3.3V-12V
Ondersteuning voor systemen: Win XP / 7/8/10



Bij aankoop krijgt u ook professionele ondersteuning bij:

- Instalatie van de software
- Hulp tijdens het gebruiken van het toestel

Het kan graveren in metalen zoals:

Staal, aluminium, MDF, papier, hout, kunststof, leer, multiplex, kunstleer, graveerlaminaten, stoffen, balsa, textiel

Het kan snijden in materialen zoals:

Multiplex, papier, leer, stoffen....

Toepassing:

- Adverterende agentschappen,
- Kledingfabrieken,
- Kleermakers en schoenmakers,
- Leerindustrie,
- Meubeldecoratie,
- Verpakkingsdecoratie,
- Allerlei ambachten met gravure

**Set bevat:**

- 15W LasergraveerderCNC3040

